



Intertechnik Elze  
GmbH & Co. KG  
Wernher-von-Braun-Str. 1  
31008 Elze  
DEUTSCHLAND

**ITE**  
Intertechnik Elze

Telefon: +49 (0)5068 4022  
Telefax: +49 (0)5068 2244  
E-Mail: [info@ite.de](mailto:info@ite.de)  
Internet: [www.ite.de](http://www.ite.de)

# Bio-Clamp

**Neu**



**Gelenkklemme**  
aus Kunststoff

für Clamp-Stutzen  
nach DIN 32676,  
ISO 2852, Tube OD

besonders leicht

sterilisierbar  
autoklavierbar

**Für den Einsatz an  
Filtergehäusen, Abfüllmaschinen, Rohrleitungen aus  
Kunststoff, Schläuchen.....**

schützt Kunststoff-Klemmstutzen vor Spannungsbrüchen bei Hitzeeinwirkung  
oder durch übermäßiges Anziehen

minimiert Gewicht von lösbaren Verbindungen an bewegten Teilen.



**Patent angemeldet**

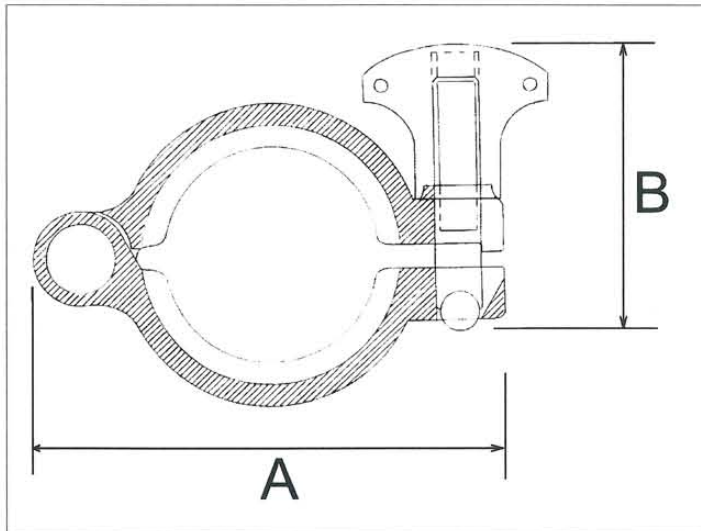




Intertechnik Elze  
GmbH & Co. KG  
Wernher-von-Braun-Str. 1  
31008 Elze  
DEUTSCHLAND

Telefon: +49 (0)5068 4022  
Telefax: +49 (0)5068 2244  
E-Mail: info@ite.de  
Internet: www.ite.de

# Bio-Clamp



## Hauptabmessungen

Typ	A [mm]	B [mm]
13 MHHS-K-3/4"	55	50
13 MHHM-K-1 1/2"	100	60

- Werkstoff: glasverstärktes Nylon
- System: für Tri-Clamp-Verbindungen nach DIN 32676, ISO 2852, BS 4825 und Tube O.D.
- Betriebsdruck: max. 10 bar (bei 20°C)
- Sterilisation: Dampf oder Bestrahlung. Clamps, die 2,5 Mrad und 6 Mrad ausgesetzt waren, zeigten keine signifikante Schwächung verglichen mit unbenutzten Clamps.

### Hinweise:

Der Hersteller des Rohmaterials, aus dem die Clamps hergestellt sind, hat darauf hingewiesen, dass bei über 6 Mrad eine leichte Schwächung und Verfärbung erwartet werden kann.

Nicht übermäßig anziehen! Das maximale Anziehdrehmoment beträgt 2 Nm.

Nach dem Autoklavieren ist möglicherweise ein Nachziehen der Clamps erforderlich.

Nicht für den Gebrauch mit massiven PTFE-Dichtungen.

