



keofitt[®]
WORLD LEADERS IN STERILE SAMPLING™

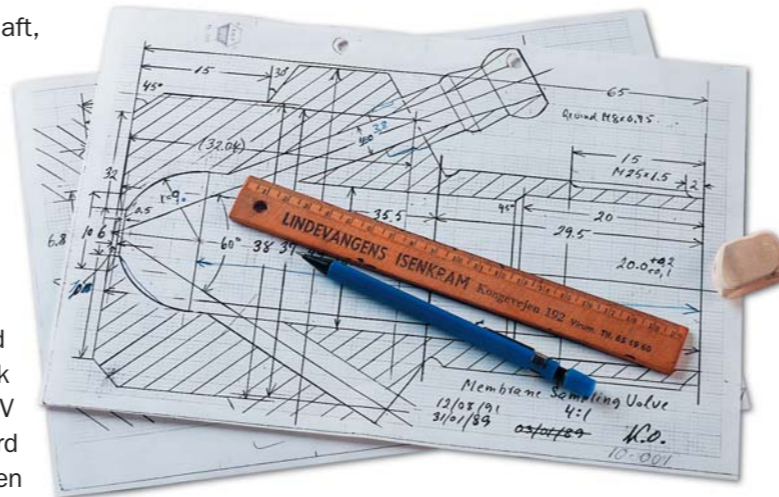
SOME PEOPLE WOULDN'T GAMBLE WITH THEIR SAMPLE™

Originale DAS KEOFITT® STERILE PROBENNAHMESYSTEM

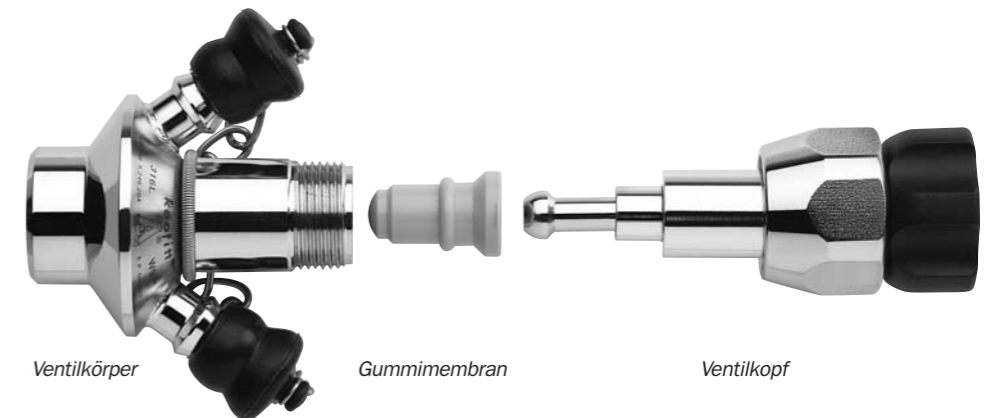


KEOFITT® ist eine spezialisierte dänische Gesellschaft, die im Jahre 1980 durch Braumeister Kai Ottung gegründet wurde. Kai Ottung hatte auf der ganzen Welt als Braumeister gearbeitet, und vielen Brauereien dazu verholfen, ihre Methoden zu entwickeln. Dabei hatte er auch ein einzigartiges Programm von Produkten zur sterilen Probenahme für die medizinische, Getränke-, und Lebensmittelindustrie, sowohl wie natürlich auch für die Brauereien, entwickelt.

Heute ist die KEOFITT® a/s im Besitz von Henrik Lysgaard Salomon und Dopak Sampling Systems. Dopak Probennahmesysteme werden bei der holländischen Dovianus BV erzeugt und vermarktet. Dopak erstellt den weltweiten Standard zur Probenahme von Flüssigkeiten, verflüssigten und anderen Gasen bei den chemischen, petrochemischen, pharmazeutischen Industrien, sowie in der Biotechnik.



Das KEOFITT® Membran-Probenahmeventil besteht aus zwei Teilen - einem Ventilkörper, und einem Ventilkopf.



WIE FUNKTIONIERT DAS KEOFITT® VENTIL?

KEOFITT® Membran-Probenahmeventile sind zur Probenahme bei physikalischen, chemischen und mikrobiologischen Prozessen entwickelt. Dank seines breiten Programmes von Sterilen-Probenahmeventilen und entsprechendem Zubehör nimmt das KEOFITT® sterile Probennahmesystem den ersten Platz auf dem Markt ein, und hat dabei einen neuen Standard bei der sterilen Probenahme erzeugt.

Das Prinzip des KEOFITT® Sterilen-Probennahmesystems bietet die Möglichkeit, das Ventil nach jeder Probenahme neu zu sterilisieren, um andauernd ein aseptisches repräsentatives Muster des zu prüfenden Mediums zur Verfügung zu haben.

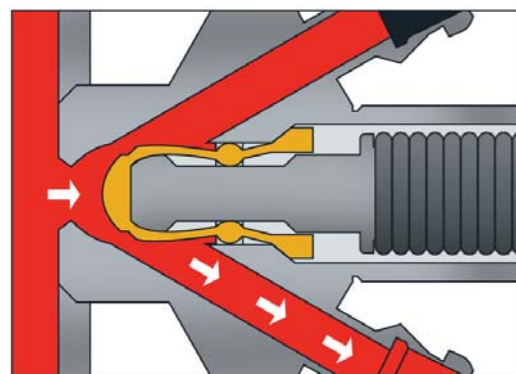


Abb. 1: Ventil offen (Probenahme)

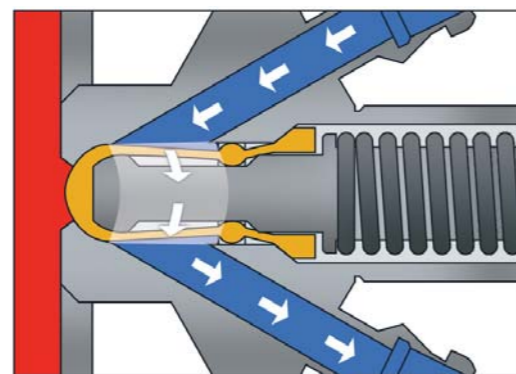


Abb. 2: Ventil geschlossen (Sterilisierung)

Die obigen Abbildungen des Ventilsystems zeigen die Einfachheit des KEOFITT® Membran-Probenahmeventils an, wodurch man andauernd aseptische Probenahme erreichen kann.

Innerhalb des Ventilkörpers sind die zwei Anschlüsse durch einen ringförmigen Kanal um die Gummimembran verbunden. Aufgrund dieser Konstruktion ist es möglich, das Ventil vor und nach der Verwendung zu sterilisieren.

ANWENDUNGEN

Typische Probenahme bei Flüssigkeiten in:

- Der Brauerei- und Getränkeindustrie
- Der Molkerei- und Lebensmittelindustrie
- Der Weinindustrie
- Der pharmazeutischen und biotechnischen Industrie
- Verschiedenen anderen Industrien.

ZULASSUNGEN UND EIGNUNGSPRÜFUNGEN



- Die Ventile haben Berechtigung, das Symbol 3-A zu tragen.
- Die Ventile sind aus zertifizierbarem/verfolgbarem 316L Edelstahl (Werkstoff Nr. 1.4404) erzeugt.
- Die Gummimembranen sind aus BGA- und FDA-zugelassenen Verbindungen erzeugt.
- Zulassungsbelege stehen zur Verfügung, um die Eignung der Ventil für Ihre besonderen Anwendungen zu festzustellen. Diese Belege enthalten kurze Prüfdaten entsprechend der EHEDG-Methode zur Auswertung der in-line Sterilisierbarkeit von Prozeßeinrichtungen festzustellen.
- Die Innenqualität des Ventilkörpers und die Anschlüsse ist wie folgt: Ra 0.5 micron. Kann auf 0.2 micron elektropoliert werden.
- Das KEOFITT® Membransystem ist durch folgende Patente geschützt: US Pat. 5,246,204; Europ. Patent 0468957
- Es stehen mehr als 40,000 dieser Ventile in Verwendung.

THOUSANDS OF KEOFITT® USERS CAN'T BE WRONG



BRAUEREIINDUSTRIE: LATROBE BREWING

Die Latrobe Brauerei in Pennsylvania, USA, besteht seit dem 1. Juni 1939, und ist für ihre "Rolling Rock" Marke bekannt. Sie ist Teil der belgischen Interbrew Gruppe.

“ Wir sind mit dem KEOFITT® Probenahmeventil außergewöhnlich zufrieden. Aufgrund des Erfolges bei unseren Gärungsanlagen, verwenden wir KEOFITT® Probenahmeventile an vielen kritischen Orten, wie zum Beispiel beim Kaltwürzen und bei der Hefebehandlung.”

Joe Gruss
Qualitätsmanager
Latrobe Brauerei



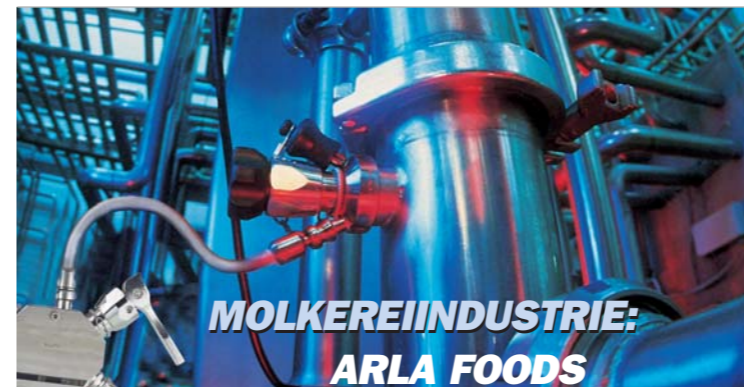
**PHARMAZEUTISCHE INDUSTRIE:
NOVO NORDISK**

**"KEOFITT® IST DIE IDEALE
LÖSUNG FÜR STERILE PROBENAHMEN"**

Die Novo Nordisk ist eine der größten biotechnischen Gesellschaften der Welt, und spielt eine besondere Rolle bei der Behandlung der Zuckerkrankheit. Sie ist der weltgrößte Erzeuger von industriellen Enzymen und von Insulin. Auch erzeugt sie viele andere pharmazeutische und bioindustrielle Produkte.

“ Bei der NOVO hatten wir das KEOFITT® Ventil längere Zeit lang, mit sehr guten Resultaten, geprüft. Ohne Zweifel ist KEOFITT® die ideale Lösung wo man die Sterilität einer Probe absolut sicherstellen muß. Das KEOFITT® Ventil hat den Vorteil, daß es keine Verbeulungen oder andere Unregelmäßigkeiten hat, in denen sich Rückstände, trotz gründlicher Reinigung, ansammeln könnten. Auch kann dieses Ventil vollständig gereinigt werden, auch während es eingebaut ist.”

John Mårtensen, Engineer
Novo Nordisk, Kalundborg, Denmark.



**MOLKEREIINDUSTRIE:
ARLA FOODS**

**"DIESES PRODUKT IST EINMALIG UND
WECKT BEI MEINEN LEUTEN INTERESSE"**

Arla Foods amba entstand am 17. April 2000 durch einen Merger zwischen der dänischen MD Foods und der schwedischen Arla. Das war der erste Merger zwischen zwei Kooperativen aus zwei verschiedenen Ländern. Die Eigentümer von Arla Foods sind etwa 17.000 dänische und schwedische Milchproduzenten, die Milch an die Gruppe liefern. Bei Erhalt von etwa 7000 mio kg Milch, und einem Umsatz von etwa DKK 36.000 mio, ist Arla Foods die größte Molkereigruppe Europa's.

Bei der Molkerei Branderup, einer ultramodernen Molkerei der ARLA FOODS in Jütland, hat der Molkereitechniker Ejvind Skødt genaue Gründe, das KEOFITT® System vorzuziehen.

“ Wir waren nicht sicher ob unser vorheriges System absolut sicher zur sterilen Probenahme war. Nachdem wir aber 100% sicher sein mußten, haben wir alle auf der Welt erhältlichen Alternativen geprüft, bis wir uns auf KEOFITT® entschlossen hatten, um uns absolut sicher zu fühlen. Ihr Service, ihre Kundenpflege und Kreativität sind erstklassig, und ich empfehle ihr System an Kollegen in unserer Industrie.”

Ejvind Skødt, Molkereitechniker
Arla Foods, Molkerei Branderup

DIE PRODUKTE

Das standardmäßige Programm der KEOFITT® umfaßt vielen Ventilgrößen und -arten, welches Einbau und Operation der Probenahmeventile für jede erwünschte Anwendung gestattet. Erkundigen Sie sich bei Ihrem KEOFITT® Händler, oder sehen Sie in der KEOFITT® Preisliste nach. Außerdem ist es möglich, von der KEOFITT® a/s kundenspezifische Ventile für besondere Zwecke zu erhalten. Ein breites Programm von Zubehör steht zur Verfügung, um die optimale Verwendung der Ventile zu sichern. Fragen Sie bei Ihrem KEOFITT® Händler nach Schnellkupplungen, Dampferzeugern, aseptischen Probeentnahmesystemen usw nach, oder sehen Sie die KEOFITT® Preisliste.



Vollständige Informationen über das Lieferprogramm, Preise usw sind direkt von KEOFITT® oder von Ihrem Händler erhältlich

Automatische sterile Probenahme aus einer großen Anzahl von Punkten ist eine wichtige und unerläßliche Prozedur bei der Produktion leicht kontaminierbarer Flüssigkeiten. Die KEOFITT® hat ein komplettes PLC-gestütztes Kontrollsystem entwickelt, welches höchste Bequemlichkeit und Sicherheit bietet.



KEOFITT® Dampfkessel



Manuelle justierbare Ventilköpfe



Ventilkörper mit geschweißtem Anschluß



Manuelle Ventilköpfe mit Hebelbetätigung



Schnellkupplung Verbindungsstücke für PTFE Schläuche



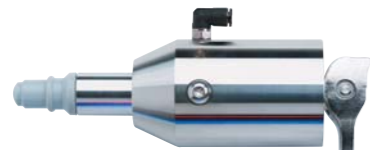
Große Ventile zur Probeentnahme von hochviskosen Stoffen



Schnellkupplung Adaptorstücke



MikroportSeptum



Pneumatische Antriebe



Abnehmbare Handgriffe für Sicherheitszwecke



Kundenspezifische Ventile mit PTFE-Membranen



Carlsberg-Flaschen



Aseptische Probenahmesysteme



Probenahmeventile mit Clampschluß



Ventilkörper und Rohr sind aus einem Stück erzeugt, um glatte Oberflächen zu sichern.



Ventilkörper mit geschraubtem Eingang und Ausgang



"Varivent"® Ventilkörper

THERE IS A BETTER WAY™



THE MICROBE
Controller



KEOFITT® sind Spezialisten zur Konstruktion und Lieferung von Systemen zur sterilen Probenahme. Um die optimalen Resultate für unsere Kunden erstellen zu können, schließen wir Verträge mit vielen verschiedenen Sub-Unternehmern ab, die immer auf ihren eigenen Gebieten Spezialisten sind. Auf diese Weise finden Sie durch KEOFIT® Ihren Spezialisten auf jedem Ihnen entsprechenden Gebiete.



Intertechnik Elze

GmbH & Co. KG

Wernher-von-Braun-Str. 1

31008 Elze

GERMANY

TEL: +49 (0)5068 4022

FAX: +49 (0)5068 2244

E-Mail: info@ite.de

Homepage: www.ite.de

keofitt
WORLD LEADERS IN STERILE SAMPLING™