

Quadro® Sifter

HOCHLEISTUNGSSCHUTZSIEB

TECHNOLOGIE ZUM HOCHLEISTUNGSSCHUTZSIEBEN UND ENTKLUMPEN

- trennt und hält Unreinheiten und andere Fremdkörper wirksam zurück
- 360° Zwangsaustrag

ERHÖHTE SICHERHEIT

- siebt Material vor, bevor dieses in die nachgelagerte Anlage eintritt
- reduziert Kontaminationsrisiko des endverarbeiteten Produktes
- verhindert Anlagenbeschädigung und Verletzung von Personal durch Fremdkörper
- In-Line Verfahren vermindert die Menge an feinem Schwebstaub wie er durch traditionelle Rüttelsiebe erzeugt wird = verringertes Potential für Staubexplosionen
- optionales Design für ultra-niedrige Arbeitsplatzbelastung (OEL Operator Exposure Level) erhältlich, um die Bediener vor gefährlichem Staub zu schützen

HYGIENISCHES, ARBEITSKOSTENSPARENDDES DESIGN

- schneller Siebwechsel
- leicht zu reinigen
- Edelstahl-Konstruktion

KOMPAKT

- Design mit niedriger Bauhöhe passt unter die meisten Big-Bag-Entleerstationen und Mischer-Auslässe

BEWÄHRTE TECHNOLOGIE

- Drehsieb-Technologie
- basierend auf der bewährten Quadro® Comil® cGMP Design-Plattform
- geringe Wartung, geräuscharm, staubdicht
- vibrationsfrei

*Quadro® Sifter
mit optionalem
Handeinfülltrichter*



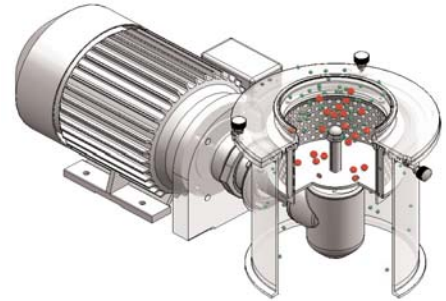
*Quadro® Sifter Nahaufnahme
In-Line Konfiguration*



QUADRO® SIFTER

QUADROS METHODE

Das einlaufende Produkt fällt in die Siebkammer. Das Material und die Unreinheiten werden durch Zentrifugalbeschleunigung getrennt, was kontinuierlichen Materialfluss durch die Sieböffnungen gewährleistet. Das fertige Produkt wird 360° um das Sieb herum entladen, um den Produktfluss zu steigern. Unreinheiten und andere Fremdkörper, die sich in der Siebkammer ansammeln, können leicht entfernt oder von einem optionalen Vakuum-Adapter abgesaugt werden.

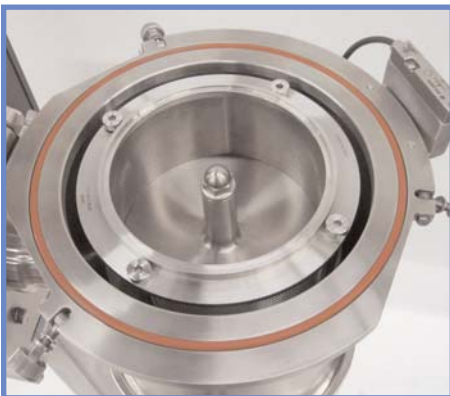
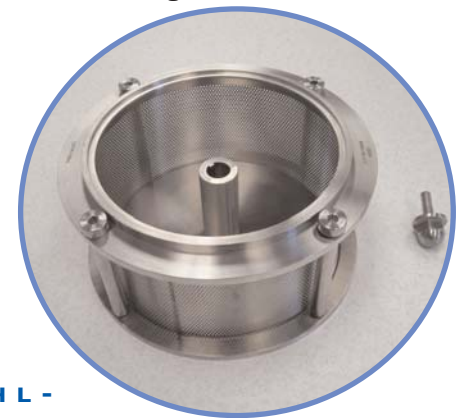


KOMPAKTES IN-LINE DESIGN

- ideal für Prozessintegration
- kann mit minimalem Aufwand in eine Verfahrenskonfiguration hinein- und herausgenommen werden

SIFTERWERKZEUG

- schnelle Siebwartung
- bedienerfreundliches Design
- zahlreiche Sieblochgrößen verfügbar
- Ein-Schrauben-Verriegelung



HYGIENISCHES EDELSTAHL-DESIGN

- leicht zu reinigen
- minimale Teileanzahl - Einzelschraube verriegelt die Siebeinheit auf dem Getriebekasten für schnelle Umrüstung und Wartung
- geeignet für Vakuum-Entleerung und staubfreie Integration in Saugförderung

ERST TESTEN, DANN KAUFEN

Ermitteln Sie die genauen Einsparungen und Verbesserungen für Ihren Prozess durch kostenlose Produktversuche in unserem F&E Testzentrum oder durch Nutzung eines Miet-Sifters in Ihrem Werk. Quadro bietet umfassende Engineering/Design Dienste, um variablen Verfahrensbedingungen und -anforderungen gerecht zu werden.

LOKALE VERTRETUNG



Intertechnik Elze
GmbH & Co. KG
Wernher-von-Braun-Str. 1
31008 Elze
GERMANY
TEL: +49 (0)5068 4022
FAX: +49 (0)5068 2244
E-Mail: info@ite.de
Homepage: www.ite.de



613 Colby Drive
Waterloo, ON, CA N2V 1A1



630 Dundee Road, Suite 400
Northbrook, IL 60062-2745